

Série 302

Detectores de antecipação de taxa de calor



Dispositivos de inicialização convencionais

GERAL

Os detectores de antecipação de taxa de calor da **série Thermotech 302** operam dentro de uma faixa de temperatura controlada em torno de dois ou três graus do ponto de ajuste, independente da velocidade ou taxa de elevação de temperatura. Esses detectores estão disponíveis para temperaturas nominais de 57,2 °C (135 °F) ou 90 °C (194 °F).

A série 302 é de dispositivos normalmente abertos projetados especialmente para detecção e sistemas de alarme de incêndio.

RECURSOS

- **Resposta imediata.** A série 302 é ativada sempre que a temperatura do ar ambiente atinge a temperatura ajustada no detector, eliminando o atraso térmico inerente aos detectores convencionais.
- **Elimina alarmes falsos.** A séries 302 não responde a flutuações momentâneas de temperatura abaixo da temperatura selecionada.
- **Aplicação universal.** A série 302 pode ser usada em todas as áreas para todo tipo de ocupação.
- **Auto-restauração.**
- **Hermeticamente vedado,** resistente a choque, resistente à corrosão e à prova de violação.

PRINCÍPIOS DE OPERAÇÃO

Os detectores de antecipação de taxa de calor da série 302 respondem e ativam o alarme de incêndio imediatamente quando a temperatura ambiente alcança o ajuste predefinido de temperatura. Sob condições de elevação rápida de temperatura, o recurso de antecipação de taxa de calor permite que o detector responda um a três graus abaixo da temperatura ajustada. Ao mesmo tempo, no entanto, ele não responde a flutuações momentâneas de temperatura abaixo do nível de proteção selecionado, eliminando assim alarmes falsos. Quando a temperatura cai abaixo do nível de proteção, o detector é automaticamente reiniciado.

DIMENSÕES (Modelo 302)

Comprimento total: 10,48 cm (4-1/8").

Diâmetro da base: 5,08 cm (2").

DADOS ELÉTRICOS NOMINAIS

Tensão	Corrente
6 – 125 VCA	5 A
6 – 25 VCC	1 A
125 VCC	0,5 A



LISTED

S539

E35018A

(somente modelo EPM)



California

State Fire

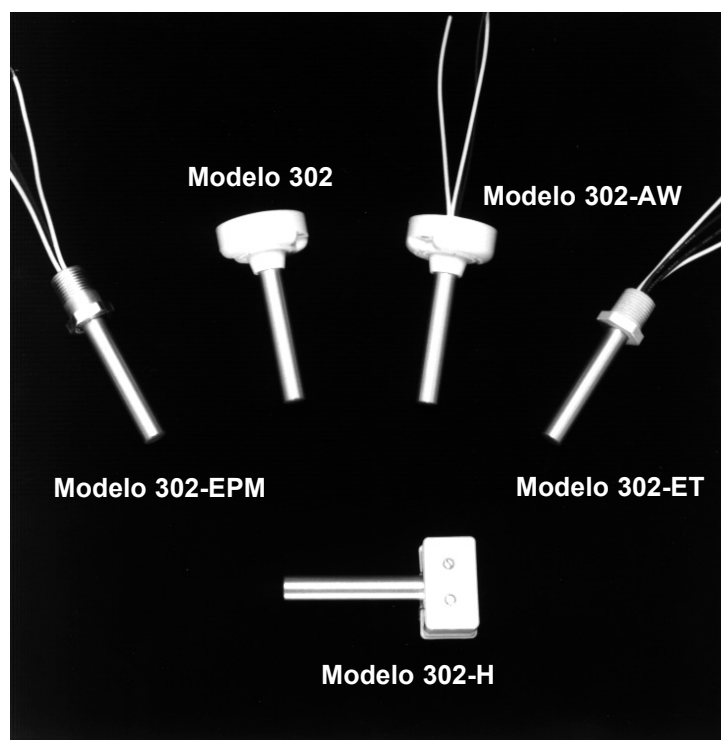
Marshal

7270-0021:001



Aprovado

(exceto EPM)



1271pho1.jpg

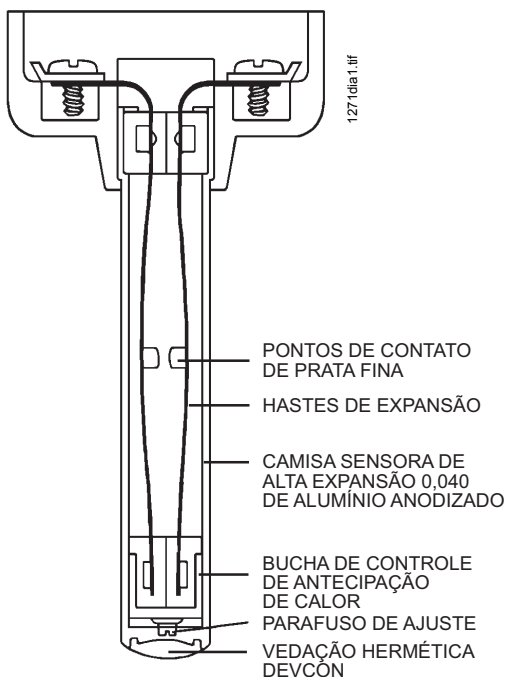
INFORMAÇÕES DE APLICAÇÃO

Os detectores da série 302 têm uma classificação da UL para teto regular de 15 x 15 m (50 x 50 pés) e são o único tipo de detector de calor com essa classificação em temperatura fixa ou antecipação de taxa. O 302-H foi projetado para montagem horizontal e tem uma classificação da UL para 12 x 12 m (40 x 40 pés).

INFORMAÇÕES DA LINHA DE PRODUTOS

Detectores de antecipação de taxa de calor modelo Thermotech série 302		
NÚM. DO MODELO	DESCRIÇÃO	CONSULTE
302-135	Montagem vertical interna: 57,2 °C (135 °F).	Nota 1 abaixo.
302-194	Montagem vertical interna: 90 °C (194 °F).	
302-AW-135	Montagem vertical (resistente a intempéries): 57,2 °C (135 °F).	Nota 2 abaixo.
302-AW-194	Montagem vertical (resistente a intempéries): 90 °C (194 °F).	
302-ET-135	Montagem vertical (resistente a intempéries): 57,2 °C (135 °F).	Nota 3 abaixo.
302-ET-194	Montagem vertical (resistente a intempéries): 90 °C (194 °F).	
302-H-135	Montagem vertical interna: 57,2 °C (135 °F).	Nota 4 abaixo.
302-H-194	Montagem vertical interna: 90 °C (194 °F).	
302-EPM-135	Montagem à prova de explosão: 57,2 °C (135 °F).	Nota 5 abaixo.
302-EPM-194	Montagem à prova de explosão: 90 °C (194 °F).	
AP-P	Placa adaptadora decorativa de plástico branco para montagem em caixa de tomada de 4" 302 e 302-AW.	

12711t1.tbl



Vista em corte, TAMANHO REAL

Nota 1: Para montagem interna em qualquer atmosfera que seja compatível com as conexões do tipo terminal com parafuso. Classificação da UL para 15 x 15 m (50 x 50 pés).

Nota 2: Hermeticamente vedado para instalações à prova de umidade e poeira. Não necessita de nenhum backbox especial quando os fios à prova de intempérie são corretamente emendados aos fios "THW" ou equivalentes.

Nota 3: Hermeticamente vedado para instalações à prova de umidade e poeira. Não necessita de nenhum backbox especial. Possui bucha plástica de 12,7 mm (1/2") com garra para chave hexagonal com rosca de conduíte para conexão com capa rosqueada ou caixa de tomada.

Nota 4: O mesmo que o modelo 302 exceto que foi projetado para montagem horizontal. Classificado pela UL para 12, x 12 m (40 x 40 pés).

Nota 5: À prova de explosão para instalação em locais de risco. Possui bucha plástica de 12,7 mm (1/2") com garra para chave hexagonal com rosca de conduíte para conexão com tampa rosqueada do dispositivo de fixação da série JL fabricado pela Killark Electric Co. ou semelhante.

NOTIFIER® é uma marca registrada da Honeywell International Inc. ©Janeiro 8, 2008 da Honeywell International Inc. Todos os direitos reservados. O uso não autorizado deste documento é estritamente proibido.



Este documento não deve ser usado para fins de instalação. Tentamos manter as informações de nossos produtos atualizadas e precisas. Não é possível cobrir todas as aplicações específicas ou prever todos os requisitos. Todas as especificações estão sujeitas a alteração sem aviso prévio.

Para obter mais informações, consulte a Notifier. Telefone: (203) 484-7161, FAX: (203) 484-7118. www.notifier.com



Fabricado nos EUA.